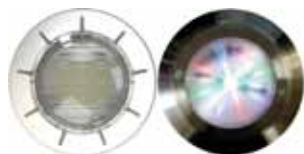


PPX30 (Gaïa - Noria)

Éclairage à LED subaquatique

Réf : PF10R25B



No-Niche Underwater Luminaire for Swimming Pool

UL FILE E471596



Table des matières

1. Caractéristiques techniques	2
2. Contenu de l'emballage	2
3. Avertissements	3
4. Support technique	3
5. Description	4
6. Utilisation - Mode Autonome	5
7. Sécurité	5
8. Installation	6
8.1. Mise en place de l'enjoliveur (Gaïa seulement)	6
8.2. Mise en place dans la niche	7
A. Déclaration de conformité	8



Lire attentivement cette notice avant d'installer, de mettre en service, ou d'utiliser ce produit.

1. Caractéristiques techniques

Dimensions	Gaïa (version plastique) : Ø 221mm (8-45/64 in) / profondeur 134mm (5-9/32 in) (avec enjoliveur) Noria (version inox) : Ø 240mm (9-29/64 in) / profondeur 97mm (3-13/16 in)	
Installation	Dans niche PLUG IN POOL exclusivement	
Alimentation	Par embase PLUG IN POOL exclusivement	
Puissance consommée	25W maximum (selon couleur)	
Poids	Gaïa : 600g/1,32lb (lumière) / 850g/1,87lb (emballé) Noria : 1,15kg/2,53lb (lumière) / 1,4kg/3,09lb (emballé)	
Type de LED	9 LED de puissance monochrome (3R/3G/3B) + 6 LED MidPower blanc froid 6000°K Groupe de risque 1 (risque faible) selon IEC62471:2006	
Indice de protection	IP-68	
Flux lumineux max	Selon couleur / 1150 lm maxi (en blanc)	
Contrôle des couleurs	Par Brio-RC+ BT ou par coupures d'alimentation	
Enjoliveur	PF10R25B/W	ABS blanc
	PF10R25B/A	ABS anthracite
	PF10R25B/G	ABS gris
	PF10R25B/S	ABS sable
	PF10R25B/I	Inox - 316L



Le projecteur ne doit jamais être alimenté hors d'eau.

2. Contenu de l'emballage

1 projecteur BRIO PPX30 (Gaïa - Noria) avec

- Enjoliveur prémonté
- Notice technique (ce document)
- Noria (PF10R25B/I) seulement : Joint bord de tôle pour éviter de blesser le revêtement.

3. Avertissements



Ce produit doit être installée par un électricien agréé ou certifié ou un professionnel de la piscine qualifié en conformité avec le National Electrical Code (NEC), NFPA 70 ou le Code Canadien de l'électricité (CCE), CSA C22.1. Tous les codes d'installation locaux applicables et les ordonnances doivent également être respectés. Toute mauvaise installation crée un risque électrique, qui pourrait entraîner la mort ou des blessures graves pour les utilisateurs, installateurs ou autres dues à un choc électrique, et peut également causer des dommages à la source d'alimentation. Toujours déconnecter l'alimentation au niveau du disjoncteur avant d'intervenir sur celle-ci. Ne pas le faire pourrait entraîner la mort ou des blessures graves à la personne effectuant le service, les utilisateurs de la piscine ou autres dues à un choc électrique .



Pour les pays en conformité avec les normes réglementaires de la Commission électrotechnique internationale (CEI) : Le luminaire doit être installé par un électricien agréé ou certifié ou une personne effectuant le service de la piscine, en conformité avec l'actuel IEC 364-7-702 et tous les codes locaux applicables et ordonnance. Toute mauvaise installation crée un risque électrique, qui pourrait entraîner la mort ou des blessures graves à l'utilisateur de la piscine, installateur ou autres dues à un choc électrique et peut également causer des dommages à la propriété.

4. Support technique

Site web : www.ccei.ca / Téléphone : +1.514.963.4226

5. Description

Les projecteurs à LED BRIO PPX30 (Gaïa - Noria) sont conçus pour remplacer les projecteurs de piscine, traditionnellement équipés d'ampoules PAR56 de 300W à incandescence. Ils s'installent exclusivement dans l'embase PLUG IN POOL et permettent de réduire votre consommation d'énergie et éclairer votre piscine.



Ils sont équipés de LED de puissance afin d'améliorer la qualité et la fiabilité de l'éclairage de votre piscine tout en réduisant votre consommation d'énergie.

Les couleurs sont obtenues par le mélange de 3 couleurs primaires Rouge (R), Vert (G pour "Green") et Bleu (B) et ajustées par l'allumage de LED blanches (W pour "White").

En ajustant l'intensité de ces quatre sources il est possible d'obtenir plus de 4 milliards de nuances ! L'ajout de sources blanches va conserver les points forts du RGB, et rajoute les avantages des LEDs blanches. Outre le fait de rajouter un nombre invraisemblable de couleurs, la force du blanc est d'apporter des teintes supplémentaires par « pastellisation » des couleurs.

Le RGBW n'offre bien sûr pas simplement la possibilité de jouer avec une infinité de couleurs, elle possède de nouvelles caractéristiques qui en font un nouveau système d'éclairage pertinent et intéressant. On obtient un blanc plus « pur », car il se rapproche plus de celui du soleil. Et de manière générale on aura des couleurs plus pures ! De plus, la puissance lumineuse totale s'en trouve fortement augmentée grâce à la puissance de ces LED blanches.

6. Utilisation - Mode Autonome

En l'absence de boîtier de commande, les projecteurs fonctionnent de façon autonome et l'utilisateur peut choisir entre 18 modes : 11 couleurs fixes et 7 programmes ;

Mode	Type	Description
1	Couleur fixe	Blanc pur
2	Couleur fixe	Bleu
3	Couleur fixe	Bleu lagon
4	Couleur fixe	Cyan
5	Couleur fixe	Violet
6	Couleur fixe	Magenta
7	Couleur fixe	Rose
8	Couleur fixe	Rouge
9	Couleur fixe	Orange
10	Couleur fixe	Vert
11	Couleur fixe	Vert d'eau
12	Séquence	"Arc en ciel" rapide
13	Séquence	"Arc en ciel" lent
14	Séquence	Défilement des 11 couleurs fixes
15	Séquence	Psychédélique flashes colorés
16	Séquence	Bleu / Blanc / Cyan
17	Séquence	Séquence aléatoire 1
18	Séquence	Séquence aléatoire 2

Changement de mode

Le changement de mode peut être obtenu en coupant l'alimentation des projecteurs pendant un temps très court (<1s).

Par interruptions successives, il est possible de faire défiler les 18 modes de fonctionnements. Après le mode 18, les PPX30 reviennent sur la première couleur (mode 1)

Réinitialisation

Pour réinitialiser les projecteurs et les ramener simultanément au mode 2, il convient de couper l'alimentation pendant environ 2s.

Lorsque le projecteur est mis en marche après un arrêt de plusieurs secondes (>4s), le PPX30 se rallume dans le mode dans lequel il se trouvait au moment de sa dernière extinction.

7. Sécurité

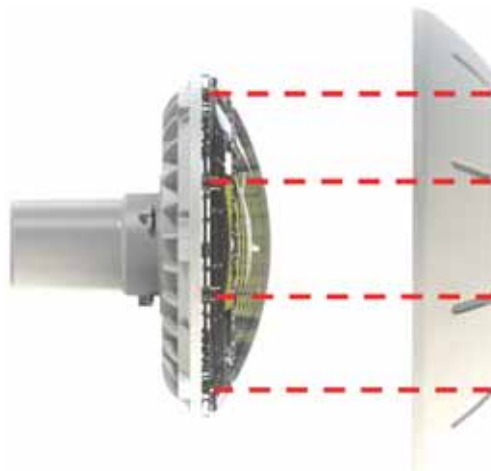
En cas d'augmentation anormale de la température à l'intérieur du PPX30, un dispositif de sécurité stoppe l'éclairage et il émet des flashes rouges. Dès que la température revient à la normale, les projecteurs reprennent leur fonctionnement.

8. Installation

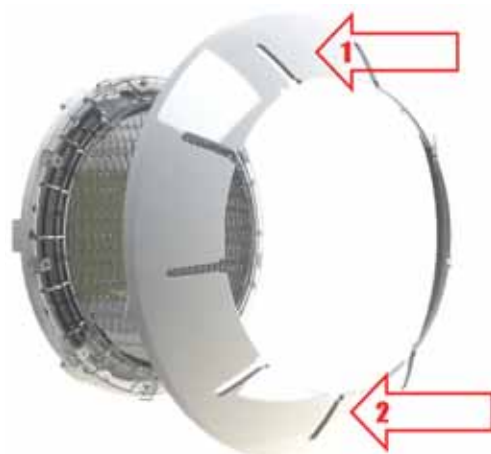
8.1. Mise en place de l'enjoliveur (Gaïa seulement)

L'enjoliveur de votre choix se clipse autour de celui-ci.

Aligner les encoches de l'enjoliveur sur le projecteur selon l'illustration suivante ;



Mettre en place un clip, puis un second en face du premier avant de clipser l'ensemble ;



8.2. Mise en place dans la niche



Les projecteurs à LED BRIO PPX30 (Gaïa - Noria) s'installent exclusivement dans l'embase PLUG IN POOL. Il est recommandé de faire effectuer l'installation par un professionnel. Reportez-vous à la notice de pose de la niche pour sa mise en place.



Dans le cas du Noria (enjolveur inox), collez le joint de bord de tôle fourni sur la périphérie de l'enjolveur inox pour éviter de blesser le revêtement.

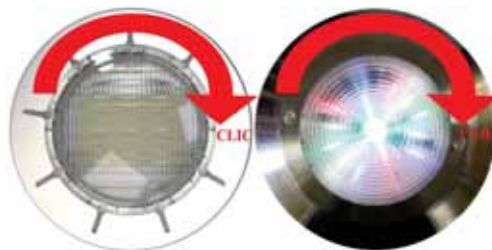


INSTALLATEURS ET INSPECTEURS :

L'EMBASE PLUG IN POOL, LE PROJECTEUR ET LA NICHE PLASTIQUE FORMENT UN SYSTÈME BASSE TENSION D'ÉCLAIRAGE NON MÉTALLIQUE. CETTE CONFIGURATION NE NÉCESSITE PAS DE RACCORDEMENT À LA TERRE LORS DE L'INSTALLATION CONFORMÉMENT À L'ACTUEL NATIONAL ELECTRIC CODE (NEC).

8.2.1. Verrouillage du projecteur

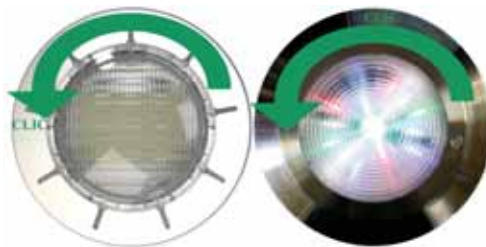
Le verrouillage du projecteur se fait par un système de baïonnette. Afin de le verrouiller il est nécessaire de le tourner dans le sens des aiguilles d'une montre (voir illustration ci-dessous).



L'embase PLUG IN POOL détecte automatiquement la présence du projecteur. Aucune énergie n'est transmise si le projecteur n'est pas présent.

8.2.2. Déverrouillage du projecteur

Le déverrouillage du projecteur se fait par un système de baïonnette. Afin de le déverrouiller il est nécessaire de le tourner dans le sens inverse des aiguilles d'une montre (voir illustration ci-dessous).



A. Déclaration de conformité



La société CCEI Inc. (Québec 1170122155) déclare que le produit PPX30 (Gaïa - Noria) satisfait aux exigences de sécurité et de compatibilité électromagnétique des directives européennes 2006/95/CE et 2004/108/CE et est listé UL sous le numéro E471596.



Pierre-Yves Flattot
Montreal, le 16/01/2017

Cachet Distributeur

Date de la vente : N° de lot :